

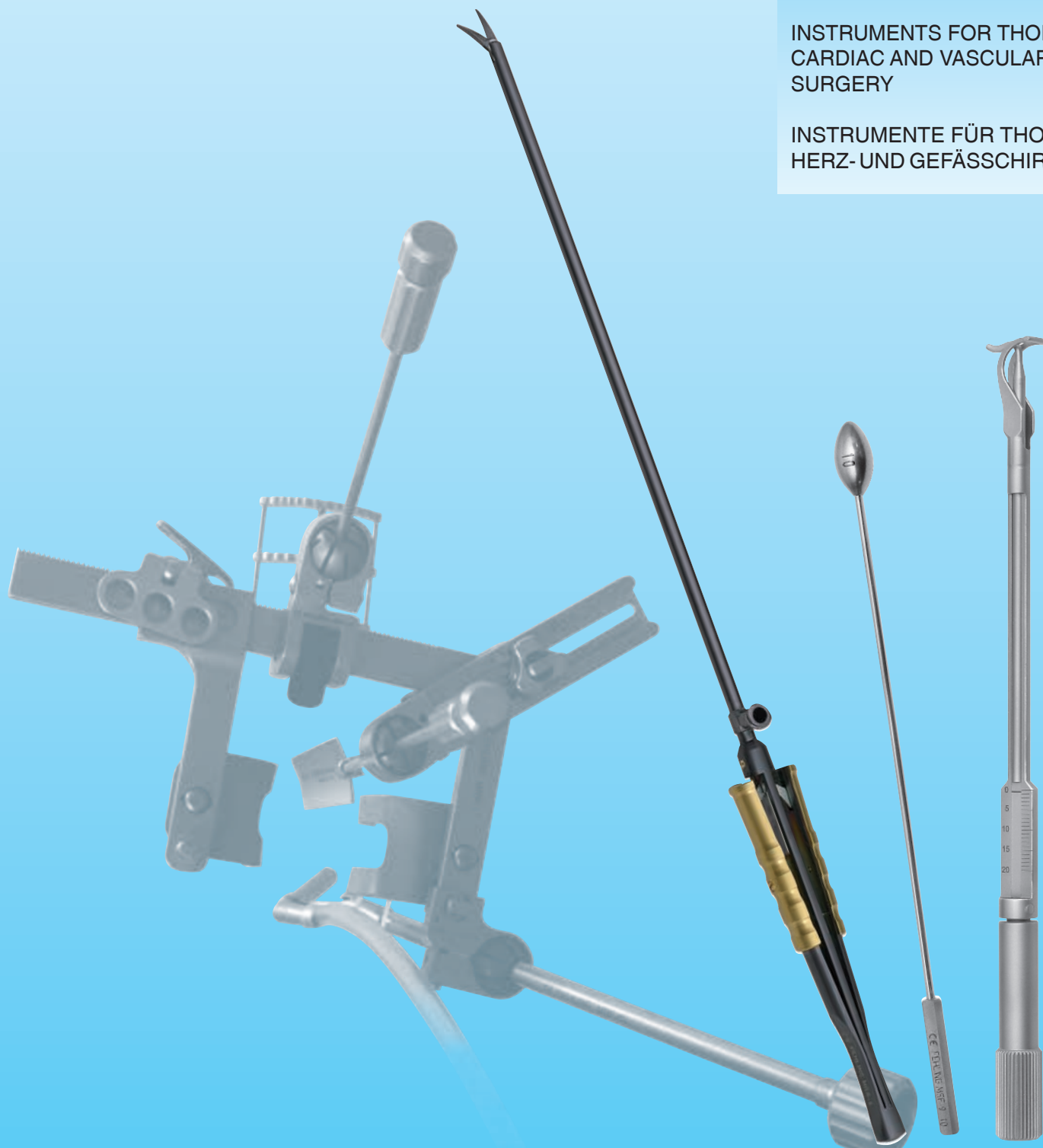
FEHLING...

... THE DIFFERENCE

11

INSTRUMENTS FOR THORACIC,
CARDIAC AND VASCULAR
SURGERY

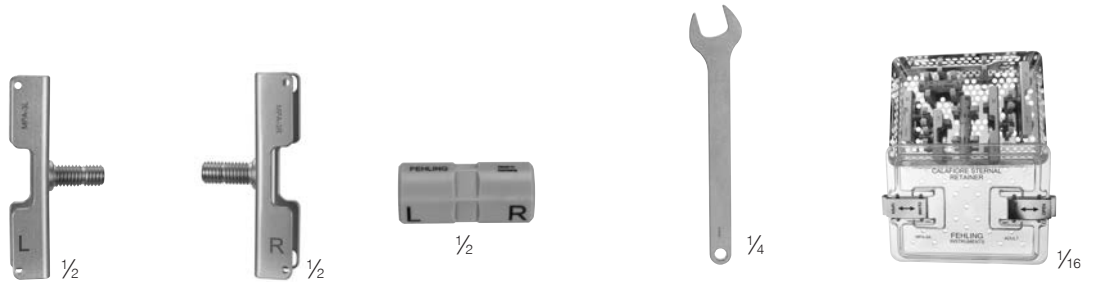
INSTRUMENTE FÜR THORAX-,
HERZ- UND GEFÄSSCHIRURGIE



1690 Stone Village Lane NW • Suite 721 • Kennesaw, GA 30152

Toll Free: 1-800-FEHLING (334-5464) • Fax: 770-794-0122 • Email: info@fehlingurgical.com

**CALAFIORE STERNAL RETAINER
STERNUMOFFENHALTER**



	STERNUM BLADE STERNUMBLATT		SCREW NUT MUTTER <i>SINGLE USE</i> ☒	FLAT WRENCH GABELSCHLÜSSEL	STORAGE TRAY LAGERUNGS- BEHÄLTER
	LEFT LINKS	RIGHT RECHTS			
NEONATAL	MPC-1L 7 x 30 mm*	MPC-1R 7 x 30 mm*	MPA-5 7 x 30 mm** Ø 8	MPB-1	MPC-0P "PEDIATRIC"
PEDIATRIC	MPB-7L 10 x 18 mm* MPA-2L 10 x 50 mm*	MPB-7R 10 x 18 mm* MPA-2R 10 x 50 mm*	MPA-6 45 x 65 mm** Ø 12	MPB-2	
ADULT	MPA-3L 15 x 70 mm*	MPA-3R 15 x 70 mm*	MPA-9 45 x 65 mm** Ø 16 MPA-7 70 x 90 mm** Ø 16 MPA-8 95 x 115 mm** Ø 16	MPB-3	MPC-0A "ADULT"
ADIPOSIS	MPA-4L 20 x 100 mm*	MPA-4R 20 x 100 mm*			MPC-0C "CURVED"
OSTEOPOROSIS	MPB-5L 15 x 30 mm* MPB-6L 20 x 30 mm*	MPB-5R 15 x 30 mm* MPB-6R 20 x 30 mm*			

*blade size / Blattgröße

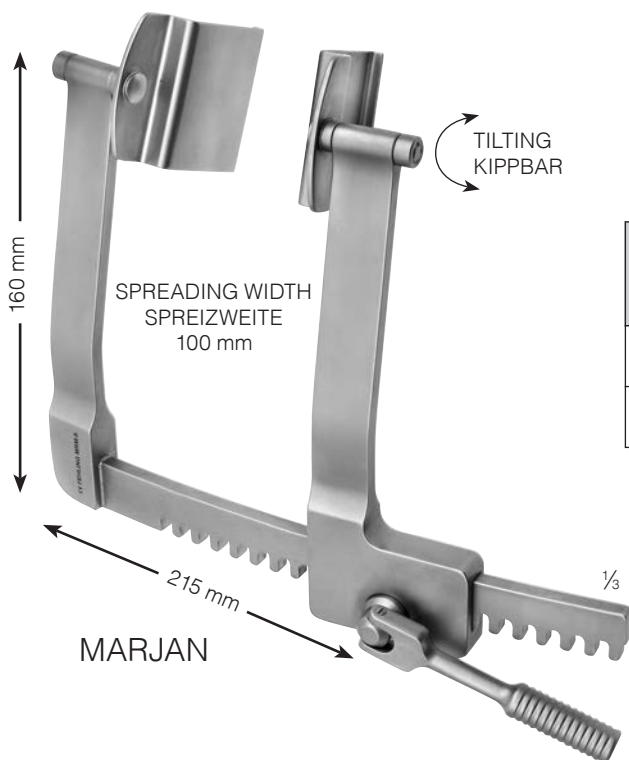
**opening width / Öffnungsweite



*exemplary configuration
Beispielkonfiguration
ADULT - ADIPOSIS*

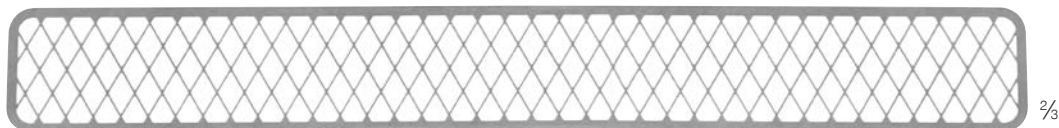


*exemplary configuration
Beispielkonfiguration
OSTEOPOROSIS*



FOR PARTIAL STERNOTOMY
FÜR PARTIELLE STERNOTOMIE

BLADE SIZE BLATTGRÖSSE a x b	
35 x 50 mm	MRM-5
45 x 50 mm	MRM-6



SUPERFLEX
SOFT TISSUE RETRACTOR
WEICHGEWEBERETRAKTOR
200 x 25 mm

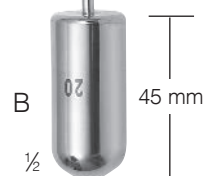
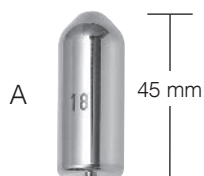
MTI-0



STERILISATION AND STORAGE TRAY FOR MTI-0
STERILISIER- UND LAGERSIEB FÜR MTI-0
220 x 51,2 x 19,5 mm

MTK-0

SUPERPLAST



AORTIC SIZER
AORTENLEHRE
300 mm

SUPERPLAST instruments are constructed of shape-memory metal. This metal has unique qualities under different thermal conditions. The instruments are malleable in normal OR temperatures. Soft pressure allows "permanent" deformation of shape according to the surgeon's needs. However in higher temperature, such as those found in the autoclave, the instruments regain their initial shape.

SUPERPLAST Instrumente sind aus Metall mit Formgedächtnis. Sie bieten verschiedene Eigenschaften je nach thermischen Bedingungen. Sie sind bei normaler OP-Temperatur biegsam und können durch sanften Druck in die gewünschte Form gebracht werden. Unter höheren Temperaturen, wie bei der Sterilisation, nehmen sie ihre ursprüngliche Form wieder an.



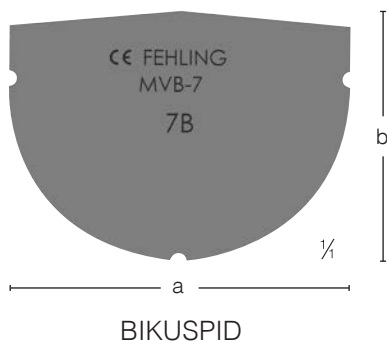
for mitral valve repair techniques
without prosthetic ring
für Mitralklappenrekonstruktion
ohne Ringprothese

HETZER
CROSS-SECTION SIZER
QUERSCHNITTSLEHRE
220 mm

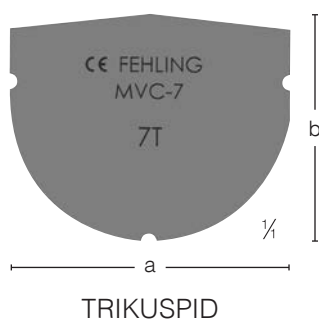
Ø A / B	
14 / 16 mm	MNW-7
18 / 20 mm	MNW-1
22 / 24 mm	MNW-2
26 / 28 mm	MNW-3
30 / 32 mm	MNW-4
34 / 36 mm	MNW-5
38 / 40 mm	MNW-6

Ø A / B	
7 / 9 mm	MNZ-0
8 / 10 mm	MNZ-6
11 / 13 mm	MNZ-7
12 / 14 mm	MNZ-2
15 / 17 mm	MNZ-8
16 / 18 mm	MNZ-3
19 / 21 mm	MNZ-9
20 / 22 mm	MNZ-4
24 / 26 mm	MNZ-5
28 / 30 mm	MNY-9

**SUPERPLAST AV-CUSP GAUGE
AK-SEGELIMPLANTAT-LEHRE**



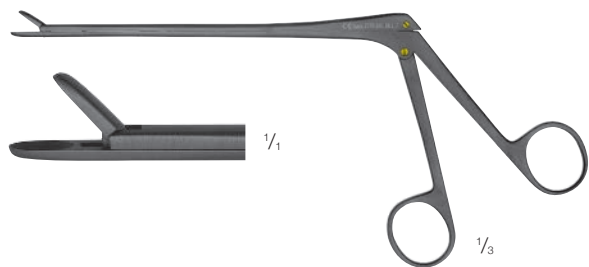
SIZE GRÖSSE	LENGTH x WIDTH LÄNGE x BREITE a x b	
1B	20 x 25 mm	MVB-1
2B	22 x 28 mm	MVB-2
3B	24 x 31 mm	MVB-3
4B	26 x 34 mm	MVB-4
5B	28 x 37 mm	MVB-5
6B	30 x 41 mm	MVB-6
7B	32 x 45 mm	MVB-7
8B	34 x 48 mm	MVB-8
9B	36 x 52 mm	MVB-9



SIZE GRÖSSE	LENGTH x WIDTH LÄNGE x BREITE a x b	
0T	18 x 18 mm	MVC-0
1T	18 x 19 mm	MVC-1
2T	20 x 22 mm	MVC-2
3T	22 x 25 mm	MVC-3
4T	24 x 28 mm	MVC-4
5T	26 x 31 mm	MVC-5
6T	28 x 34 mm	MVC-6
7T	30 x 37 mm	MVC-7
8T	32 x 40 mm	MVC-8
9T	34 x 43 mm	MVC-9

SUPERPLAST instruments are constructed of shape-memory metal. This metal has unique qualities under different thermal conditions. The instruments are malleable in normal OR temperatures. Soft pressure allows "permanent" deformation of shape according to the surgeon's needs. However in higher temperature, such as those found in the autoclave, the instruments regain their initial shape.

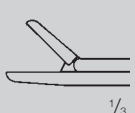
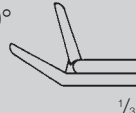
SUPERPLAST Instrumente sind aus Metall mit Formgedächtnis. Sie bieten bestimmte Eigenschaften entsprechend den thermischen Bedingungen. Sie sind bei normaler OP-Temperatur biegsam und können durch sanften Druck in die gewünschte Form gebracht werden. Unter höheren Temperaturen, wie bei der Sterilisation, nehmen sie ihre ursprüngliche Form wieder an.

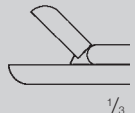
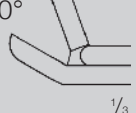


CERAMO® GRUMME
RONGEUR



CERAMO® FERRIS-SMITH
RONGEUR

WIDTH BREITE mm	LENGTH LÄNGE mm	 1/3	30°  1/3
2,0	160	NLT-2	NLT-6
	180	NLU-2	NLU-6
3,0	160	NLT-3	NLT-7
	180	NLU-3	NLU-7
4,0	160	NLT-4	NLT-8
	180	NLU-4	NLU-8
5,0	160	NLT-5	NLZ-9
	180	NLU-5	NLU-9

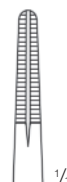
WIDTH BREITE mm	LENGTH LÄNGE mm	 1/3	30°  1/3
3,0	200	TOG-1	TOH-1
4,0	200	TOG-2	TOH-2
5,0	200	TOG-3	TOH-3



COMB CLAMP
KAMMKLEMMME
160 mm
DDA-2



NON-TRAUMATIC
VALVE FORCEPS
ATRAUMATISCHE
KLAPPENPINZETTE



LENGTH LÄNGE	2,5 mm
200 mm	CDP-5
230 mm	CDP-2
250 mm	CDP-3



RETRACTOR FOR AV-EXPOSURE
RETRAKTOR FÜR AK-EXPOSITION
180 mm
MSB-0



TC WIRE TWISTING FORCEPS, STRONG
TC DRAHTSPANNZANGE, STARK
180 mm
KAJ-5



TC WIRE CUTTING FORCEPS
TC DRAHTKNEIFZANGE
175 mm
LAF-1








STERNUMWIRE CUTTER
STERNUMDRAHTZANGE
155 mm
LGJ-5

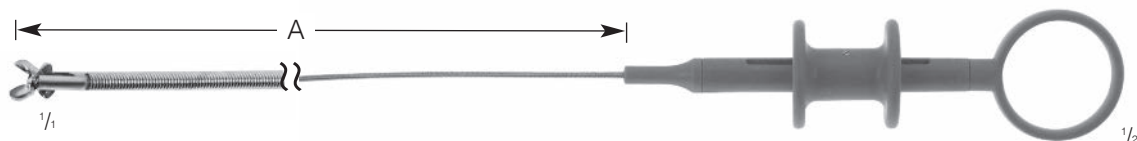


AORTIC DEAIRING CANNULA
AORTEN-ENTLÜFTUNGSKANÜLE
MBR-2



SUTURE HOOK
FADENFÄNGER

	 1/4 1,2 mm	 1/4 1,5 mm	 1/4 2,0 mm	 1/4 2,5 mm	 1/4 3,0 mm
120 mm	—	KAJ-5	—	—	—
150 mm	—	KCC-1	—	—	—
200 mm	KAB-0	—	—	—	—
220 mm	—	—	—	KCB-8	—
260 mm	KAJ-4	KAJ-6	KAJ-7	KCA-7	KAJ-8
280 mm	—	—	—	KCB-9	—

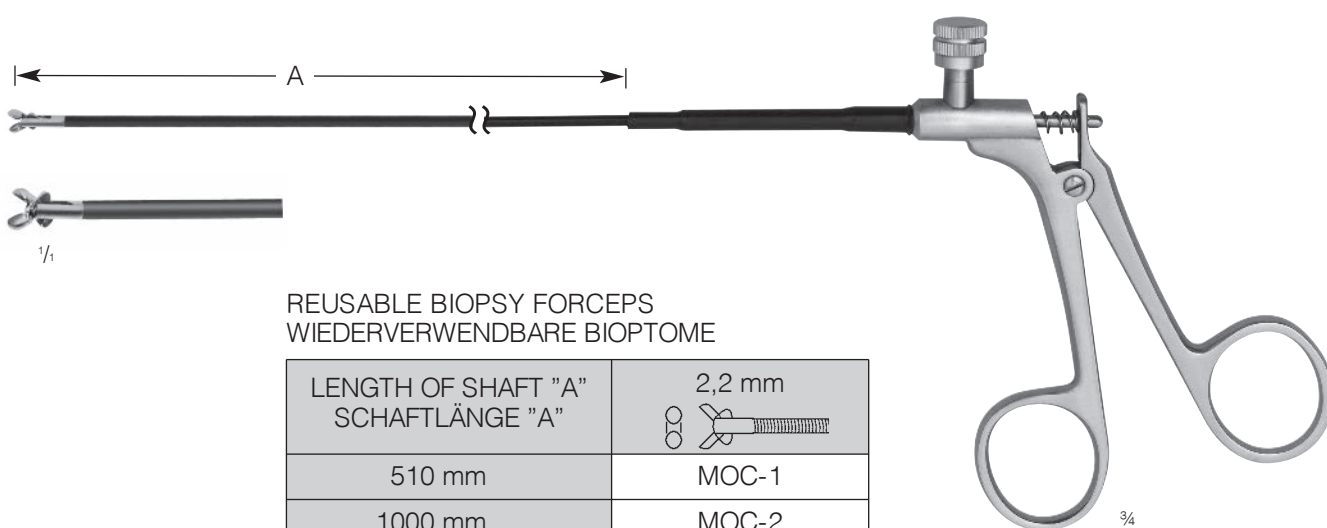


STERILE SINGLE USE BIOPSY FORCEPS
STERILE EINMALBIOPTOME

LENGTH OF SHAFT "A" SCHAFTLÄNGE "A"	1,6 mm	1,8 mm	2,2 mm
510 mm	MOA-1	MOA-5	MOA-9
800 mm	MOA-2	MOA-6	-
1000 mm	MOA-3	MOA-7	-
1200 mm	MOA-4	MOA-8	MOB-1

SOFT SHAFT
WEICHER SCHAFT

510 mm	-	MOB-4	-
1200 mm	-	MOB-5	-



REUSABLE BIOPSY FORCEPS
WIEDERVERWENDBARE BIOPTOME

LENGTH OF SHAFT "A" SCHAFTLÄNGE "A"	2,2 mm
510 mm	MOC-1
1000 mm	MOC-2
1200 mm	MOC-3



CHORDAE
GAUGE AND KNOT ASSISTANT
CHORDAE
LEHRE UND KNOTENASSISTENT

230 mm	350 mm
MNV-4	MNV-7



CHORDAE
TYING AND MEASUREMENT ASSISTANT
CHORDAE
MESS- UND KNOTENASSISTENT

240 mm
MNV-1



CHORDAE / CUSP
RETRACTOR, FLAT
CHORDAE- /
SEGELRETRAKTOR, FLACH

240 mm	350 mm
MNV-6	MNV-8



TROCAR WITH PYRAMIDAL TIP
TROKAR MIT DREIKANTSPITZE
10 x 180 mm

MRM-7



PORT WITH FIXATION THREAD
PORT MIT FIXIERGEWINDE
10 x 100 mm

MRM-9



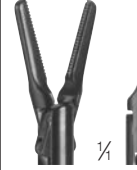








PORT, PLANE
PORT, GLATT
10 x 100 mm

MRM-8




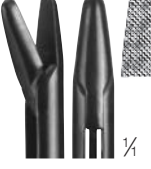


CERAMO® HCR

FORCEPS / PINZETTEN

 1 x 10 mm	 3 x 15 mm	 1,5 x 11 mm	 1,5 x 11 mm	 2,8 x 15 mm	 2,8 x 15 mm	 2,8 x 15 mm	 2,8 x 15 mm	 2,8 x 15 mm
SUTURE NAHT	VALVE KLAPPE	NON-TRAUMATIC ATRAUMATISCH						RUSSIAN RUSSISCH
345 mm	350 mm	280 mm	350 mm	350 mm	280 mm	350 mm	350 mm	350 mm
MRA-5	MRA-0 MRQ-3 ¹⁾	MSO-6	MRG-6	MRG-7	MRN-0 MRN-OB ¹⁾	MRA-3 MRA-3B ¹⁾	MRA-4	MRQ-5















1) WITH LOCK
MIT SPERRE

NEEDLE HOLDERS / NADELHALTER (WITH LOCK / MIT SPERRE)

 2 x 10 mm max. 5x0	 3 x 10 mm max. 3x0	 3 x 10 mm max. 2x0	 3 x 10 mm max. 2x0	 3 x 10 mm max. 2x0	 1,5 mm max. 5x0		
TCM		TC			TC RYDER		
340 mm	280 mm	340 mm	280 mm	340 mm	280 mm	350 mm	350 mm
MRB-2	MRG-8	MRB-1	MRT-6	MRG-9	MSO-5	MRG-2	MSO-1

**max. needle size
max. Nadelgröße**


SCISSORS / SCHEREN


								
VALVE KLAPPE								
350 mm	350 mm	350 mm	280 mm	350 mm	450 mm	280 mm	350 mm	350 mm
MRA-7	MRT-2	MRT-3	MSO-3	MRD-7	MRD-7L	MSO-4	MRT-5	MSO-8
 45°	 45°	 90°						
BLUNT/STUMPF			VASCULAR GEFÄSS		DISSECTING PRÄPARATION			
345 mm	345 mm	335 mm	280 mm	350 mm				
MRA-8B	MRA-8	MRA-9	MRQ-0	MRA-6				


SHAFT DIAMETER = 5.0 mm
SCHAFTDURCHMESSER = 5,0 mm





CERAMO® HCR





	
5 x 30 mm	
NON-TRAUMATIC GRASPING FORCEPS ATRAUMATISCHE ORGANFASSZANGE	
370 mm	
MRL-8 MRL-8L ¹⁾	


	
25°	
KNOT PUSHER KNOTENSCHIEBER	
280 mm	340 mm
MRQ-2	MRB-6 MRB-6B ¹⁾


NO CERAMO® KEIN CERAMO®	
	
CLIP APPLIER ²⁾ CLIPANLEGEZANGE	
370 mm	370 mm
SMALL	MEDIUM
MRG-3T	MRG-4T




	
1 x 7 mm	
NERV HOOK NERVHAKEN	
280 mm	340 mm
MRQ-1	MRB-4

	
10 mm	
VALVE INSPECTOR KLAPPENPRÜFINSTR.	
350 mm	
MRL-2	

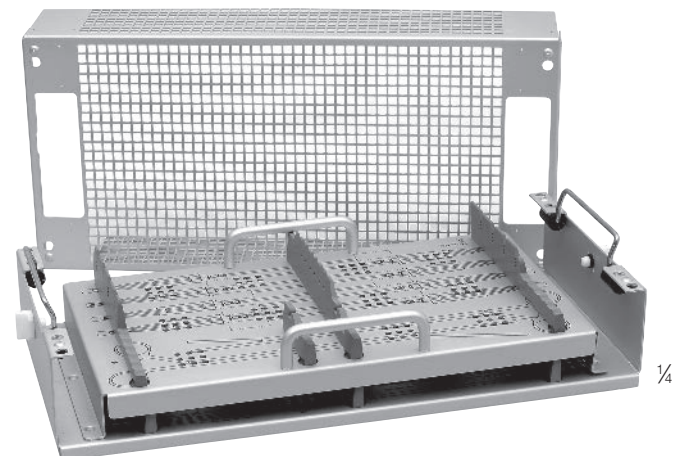

SCALPEL HANDLE ³⁾ SKALPELLGRIFF
350 mm
MRL-4


PEEK
KNOT PUSHER KNOTENSCHIEBER
340 mm
MRK-9P


MAGNETIC FINDER MAGNETSTAB
350 mm
MRL-5


MIRROR SPIEGEL
360 mm
MRQ-6

3) FOR BEAVER BLADES
FÜR BEAVER MESSER



TRAY FOR HCR INSTRUMENTS
CONTAINER FÜR HCR-INSTRUMENTE
550 x 250 x 100 mm





MRC-9

1) WITH LOCK
MIT SPERRE


2) FOR / FÜR
ETHICON + HORIZON CLIPS

CERAMO® HCR

FORCEPS / PINZETTEN





 1,2 x 8 mm	 1,2 x 15 mm	 45° 1,2 x 12 mm	 45° 1,4 x 12 mm
SUTURE NAHT	NON-TRAUMATIC ATRAUMATISCH		
280 mm	290 mm	280 mm	280 mm
MRC-1	MRC-2	MRC-3	MRC-0

TCM NEEDLE HOLDERS / TCM NADELHALTER

 1 x 10 mm max. 6x0	 2 x 10 mm max. 5x0
280 mm	280 mm
MRC-5	MRC-4

max. needle size
max. Nadelgröße

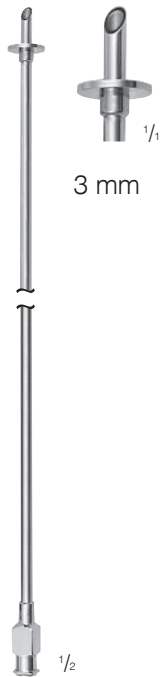
SCHEREN / SCISSORS

 45°	 125°	 45° 7 mm	
VASCULAR GEFÄSS			DISSECTING PRÄPARATION
280 mm	280 mm	280 mm	280 mm
MRC-7	MRC-8	MRM-0	MRC-6

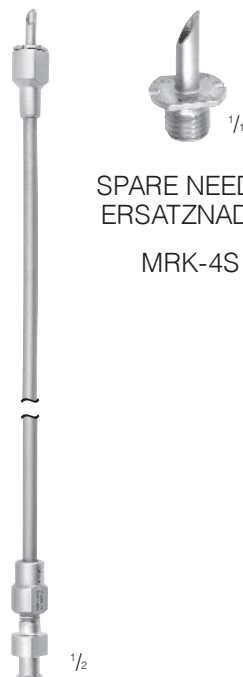
SHAFT DIAMETER = 3.5 mm
SCHAFTDURCHMESSER = 3,5 mm



3/8



CARDIOPLEGIA CANNULA
KARDIOPLEGIEKANÜLE
270 mm
MRL-0



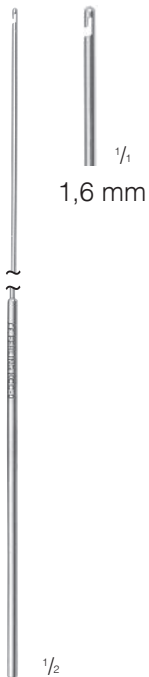
SPARE NEEDLE
ERSATZNADEL
MRK-4S

CARDIOPLEGIA CANNULA*
KARDIOPLEGIEKANÜLE*
270 mm
MRK-4

* detachable LL-Adapter
* LL-Anschluss abnehmbar



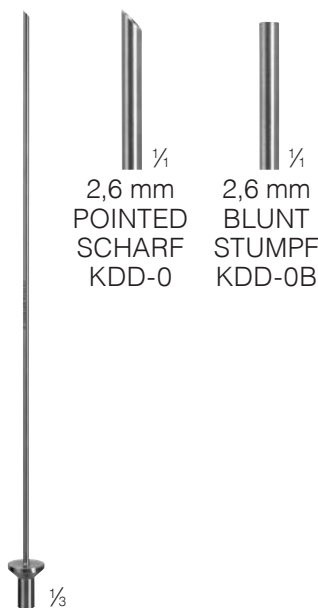
WRENCH FOR
DETACHABLE LL-ADAPTER
SCHLÜSSEL FÜR
ABNEHMBAREN LL-ANSCHLUSS
MRK-6



SUTURE HOOK
FADENFÄNGER
350 mm
KCC-0



CERAMO®
HANDLE FOR KCC-0
GRIFF FÜR KCC-0
110 mm
ABB-1



TROCAR SLEEVE
FOR KCC-0
TROKARHÜLSE
FÜR KCC-0
240 mm



SUMP ASPIRATOR*
SUMPFSAUGER*
270 mm
MRK-5

* detachable LL-Adapter
* LL-Anschluss abnehmbar



*exemplary configuration
Beispielkonfiguration*



COUPLING RIDER
VERBINDUNGSSCHLITTEN
EEP-0

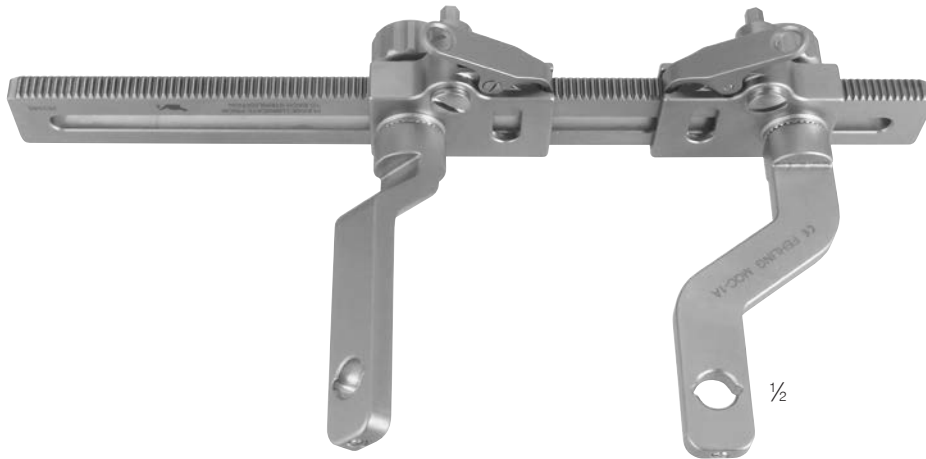


OR-TABLE ADAPTING CLAMP
ANGLE ADJUSTABLE (16 x 16 mm)
OP-TISCH HALTEKLAUE
WINKELVERSTELLBAR (16 x 16 mm)
EEJ-1



BLADE GUIDE
HAKENFÜHRUNG
300 mm
EEL-4F

ANGULATED ROD
WINKELSTAB
16 x 16 x 1000 x 600 mm
EEJ-2 (a,b,c)



IMA RETRACTOR, COMPLETE WITH TWO ROTATABLE ARMS
IMA SPREIZER, KOMPLETT MIT ZWEI DREHBAREN ARMEN

MQC-11

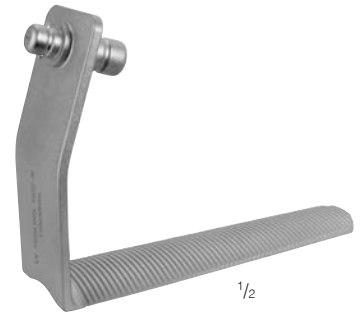
(consisting of / bestehend aus: MQC-1, MQC-1A, MQC-1B)



IMA COUNTERBLADE
IMA GEGENBLATT



XIPHOID BLADE
XIHPOID BLATT



IMA BLADE
IMA BLATT

BLADE SIZE BLATTGRÖßE	
40 x 35 x 60 mm	MQF-1
50 x 35 x 60 mm	MQF-2

BLADE SIZE BLATTGRÖßE	
40 x 30 x 20 mm	MQE-3I
40 x 45 x 20 mm	MQE-2I
40 x 60 x 20 mm	MQE-1I

BLADE SIZE BLATTGRÖßE	
70 x 30 mm	MQC-6I
90 x 30 mm	MQC-7I
110 x 30 mm	MQC-8I
130 x 30 mm	MQC-9I
70 x 40 mm	MQC-2I
90 x 40 mm	MQC-3I
110 x 40 mm	MQC-4I



CARDAN SCREWDRIVER
KARDAN SCHRAUBENDREHER

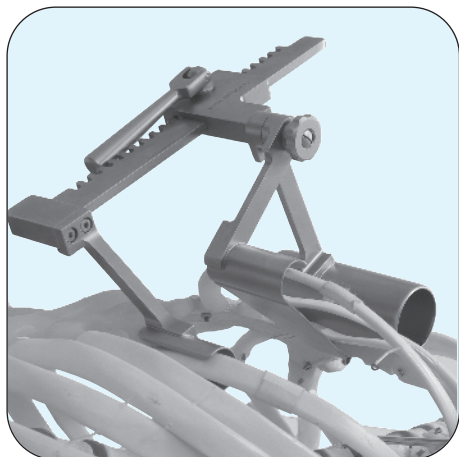
LMT-4



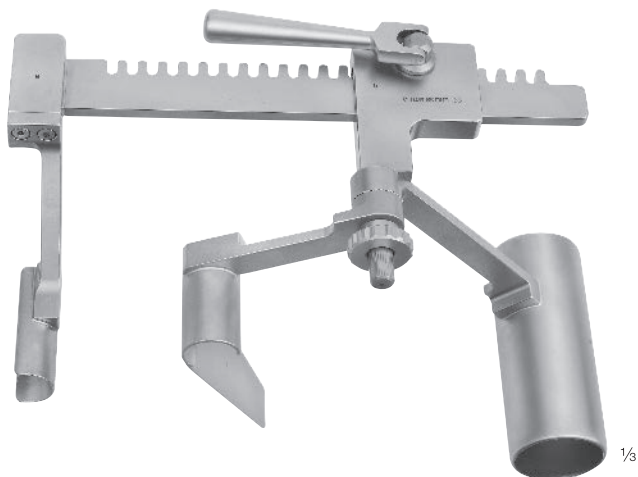
CERAMO®
HEXAGONAL WRENCH
SECHSKANTSCHLÜSSEL

NVG-9

CTS



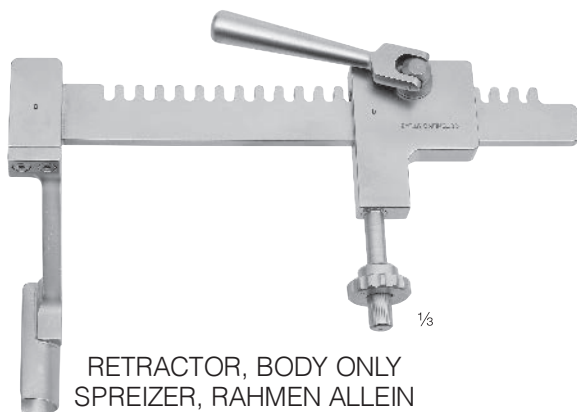
*exemplary configuration
Konfigurationsbeispiel*



MICS IMA RETRACTOR, COMPLETE
MICS IMA-SPREIZER, KOMPLETT

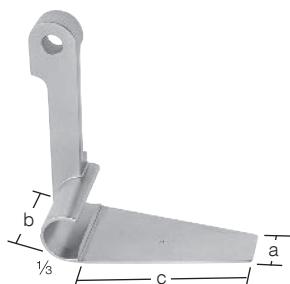
MTU-3

COMPONENTS INCLUDED IN MTU-3:
IN MTU-3 ENTHALTENE BESTANDTEILE:



RETRACTOR, BODY ONLY
SPREIZER, RAHMEN ALLEIN

MTU-3(a)



IMA-BLADE
IMA BLATT

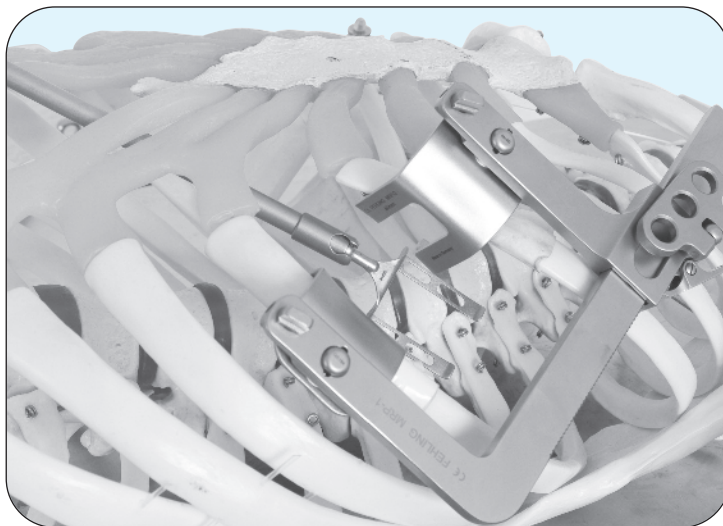
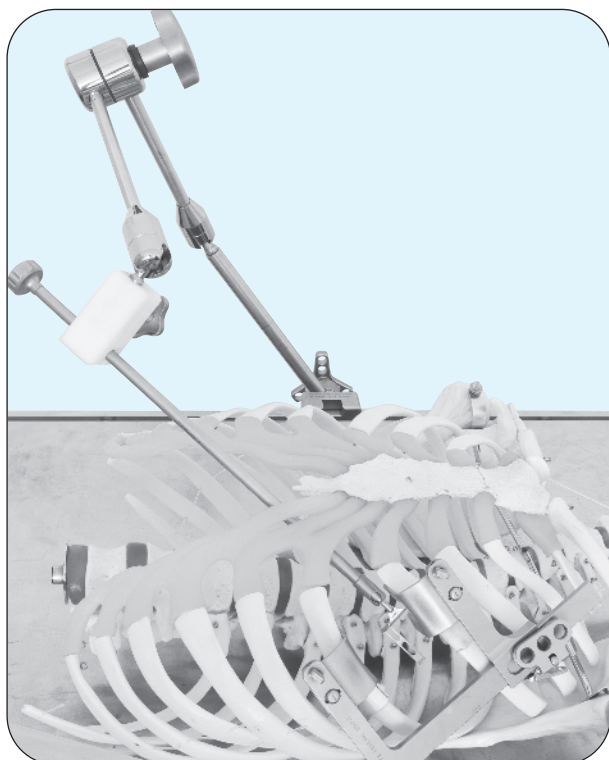
a x b x c	
18 x 40 x 72 mm	MTU-3(f1)
20 x 45 x 80 mm	MTU-3(f2)
22 x 50 x 88 mm	MTU-3(f3)



LEVER ARM
HEBELARM

a	
70 mm	MTU-3(g1)
100 mm	MTU-3(g2)

MYOCARDIAL MUSCLE STABILIZER
HERZMUSKELSTABILISATOR



*exemplary configuration
Konfigurationsbeispiel*



BLADE GUIDE (Ø8)
HAKENFÜHRUNG (Ø8)
300 mm

MTI-1



GUIDING PROBE
FÜHRUNGSSONDE

MTI-2V



MYOCARDIAL MUSCLE STABILIZER 90°
HERZMUSKELSTABILISATOR 90°

MRJ-9V

REQUIRED ACCESSORY FOR
TABLE-FIXATION (see page 11/17)

ERFORDERLICHES ZUBEHÖR
FÜR TISCHFIXIERUNG (siehe Seite 11/17)

CONCEPT INSTRUMENT ATTACHMENT
CONCEPT INSTRUMENTEN-HALTERUNG

EEP-7

OR-TABLE ADAPTING CLAMP
OP-TISCHHALTEKLAUE

EEK-1F

SCHÄFERS



CALLIPER FOR
AORTIC VALVE CUSP
LEHRE FÜR
AORTENKLAPPENSEGEL
200 mm



1/1
LARGE
GROSS
MSS-1V



1/1
MEDIUM
MITTEL
MSS-3



1/1
SMALL
KLEIN
MSS-2V



1/1
LOCK NUT FOR MSS-*
KONTERMUTTER FÜR MSS-*
ZDS-6

optional – for fixation of the measuring
optional – zur Fixierung der Messung

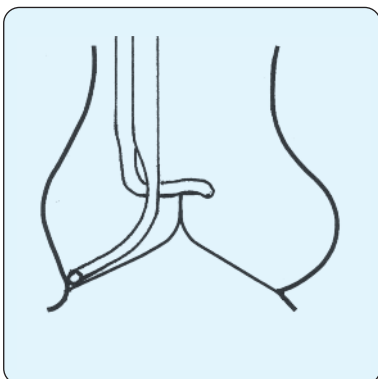


1/1
RULER
MESSSTAB
160 mm
MNV-0

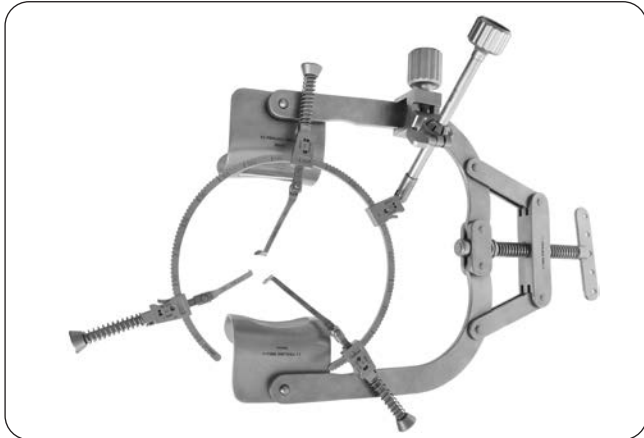


SUPERPLAST
CROSS-SECTION SIZER
QUERSCHNITTSLEHRE
220 mm

Ø A / B	
18 / 20 mm	MNX-1
19 / 21 mm	MNX-6
22 / 24 mm	MNX-2
23 / 25 mm	MNX-7
26 / 28 mm	MNX-3
27 / 29 mm	MNX-8
30 / 32 mm	MNX-4
31 / 33 mm	MNX-9
34 / 36 mm	MNX-5
17 / 35 mm	MNX-0



SCHÄFERS



*exemplary configuration
Konfigurationsbeispiel*



AVR RETRACTOR / BODY ONLY
AKR-SPREIZER / RAHMEN ALLEIN
Ø 140 mm

MRW-1G



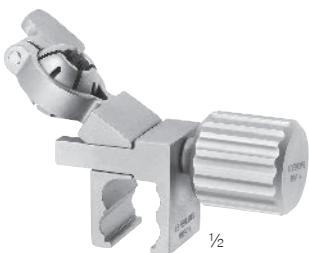
COUPLING RIDER FOR RETRACTING BLADES
FIXIERSCHLITTEN FÜR HALTEBLÄTTER

MRW-7



COUPLING RIDER WITH
CONNECTION BALL
KONNEKTORSCHLITTEN

MRW-6



BALL JOINT ADAPTER (Ø8)
KUGELADAPTER (Ø8)

MRF-1V



BLADE GUIDE (Ø8)
HAKENFÜHRUNG (Ø8)

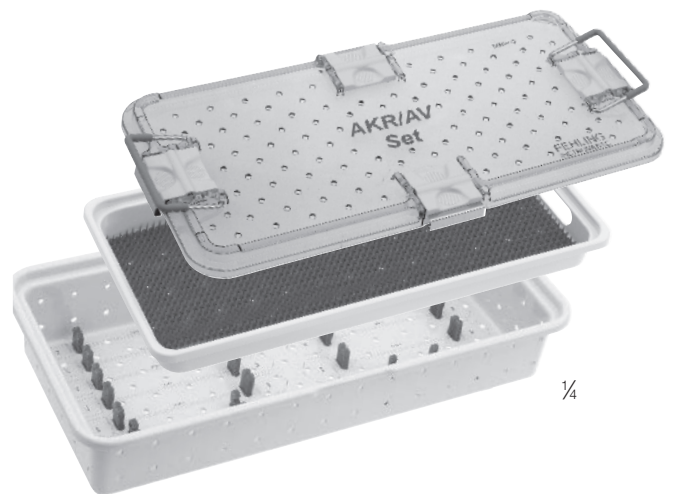
120 mm

MRI-0

RETRACTING BLADES
HALTEBLÄTTER



BLADE DEPTH BLATTTIEFE	
70 mm	MRW-2G
85 mm	MRW-3G
100 mm	MRW-4G
115 mm	MRW-5G



AVR STERILISATION AND STORAGE TRAY
AKR STERILISIER- UND LAGERCONTAINER




530 x 250 x 100 mm

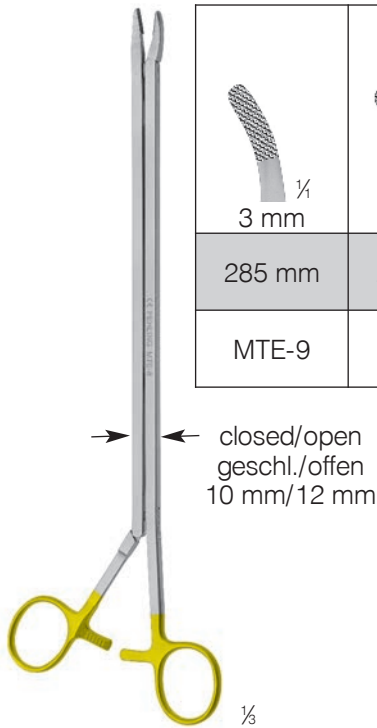
MRW-0

MITHOS




INSTRUMENTS FOR MINIMALLY INVASIVE THORACIC SURGERY
INSTRUMENTE FÜR MINIMALINVASIVE THORAXCHIRURGIE

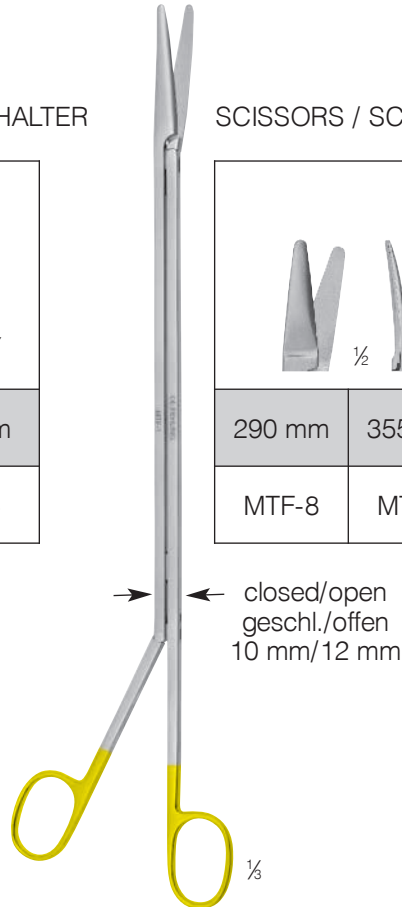
TC NEEDLEHOLDERS / TC NADELHALTER

		
3 mm $\frac{1}{4}$	4 mm $\frac{1}{4}$	4 mm $\frac{1}{4}$
285 mm	285 mm	340 mm
MTE-9	MTE-8	MTF-5





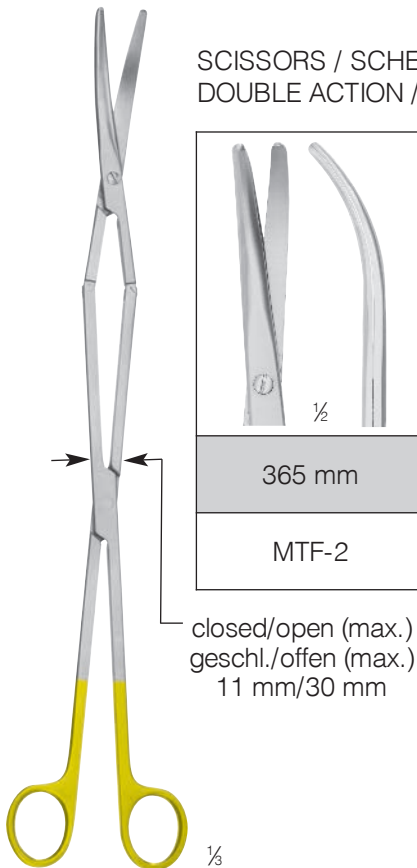
SCISSORS / SCHEREN

		
$\frac{1}{2}$	$\frac{1}{2}$	$\frac{1}{2}$
290 mm	355 mm	360 mm
MTF-8	MTF-7	MTF-1




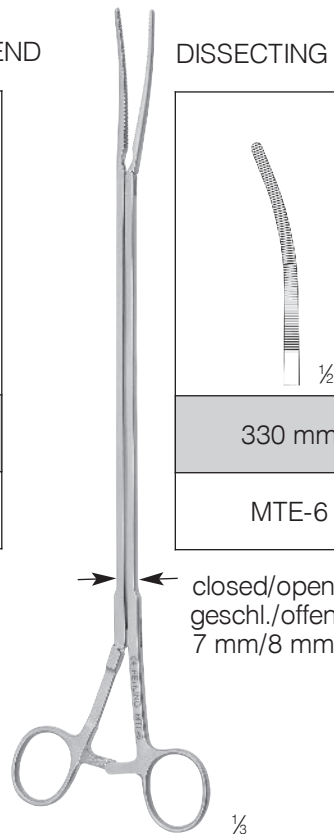
SCISSORS / SCHEREN
DOUBLE ACTION / BEIDSEITIG ÖFFNEND

	
$\frac{1}{2}$	$\frac{1}{2}$
365 mm	360 mm
MTF-2	MTF-6



DISSECTING CLAMP / DISSEKTIONSKLEMME

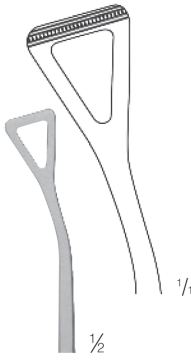
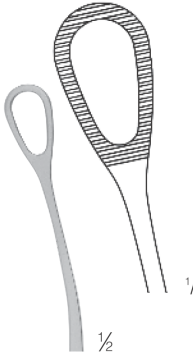

$\frac{1}{2}$
330 mm
MTE-6



MITHOS


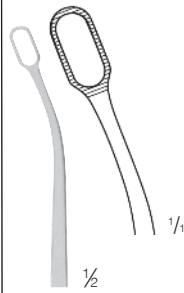
INSTRUMENTS FOR MINIMALLY INVASIVE THORACIC SURGERY
INSTRUMENTE FÜR MINIMALINVASIVE THORAXCHIRURGIE

FORCEPS / KLEMMEN

 14 mm	 20 mm
GRASPING FORCEPS FASSZANGE	LUNG GRASPING FORCEPS LUNGENFASSZANGE
340 mm	350 mm
WITH LOCK MIT SPERRE	WITH LOCK MIT SPERRE
MTE-1	MTE-2

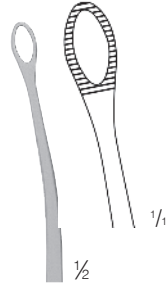
closed/open
geschl./offen
10 mm/12 mm

GRASPING FORCEPS / FASSZANGEN

 11 mm	 11 mm
340 mm	340 mm
MTE-4	MTE-5

closed/open
geschl./offen
5 mm/6 mm







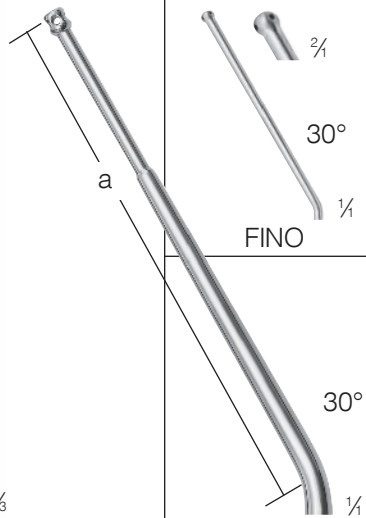
LUNG GRASPING FORCEPS / LUNGENFASSZANGE

 12 mm
350 mm
MTE-3

closed/open
geschl./offen
7 mm/8 mm

JAMIESON

DISSECTION CANNULAS
DISSEKTIONSSAUGER

		Ø HOLE / BALL LOCH / KUGEL	LENGTH LÄNGE	
	 ¼	0,5 mm	270 mm	MMT-1
		1,0 mm	210 mm	MNF-0
		1,5 mm	270 mm	MMA-7
	 60° ¼	1,0 mm	260 mm	MMC-0
	 [-10 mm -] 90° ¼	1,5 mm	270 mm	MME-5
	 ¼ FINO	1,5 mm	290 mm	MME-1
	 ¼ 30° FINO	1,5 mm	290 mm	MME-2
	 ¼ 30° a	0,5 mm	a = 70 mm 270 mm	MMJ-0
		1,0 mm	a = 60 mm 270 mm	MMJ-6
			a = 70 mm 270 mm	MMB-0

MAYER

PEA RETRACTOR
PEA SPREIZER

